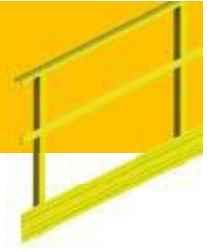
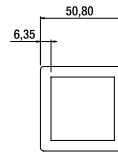
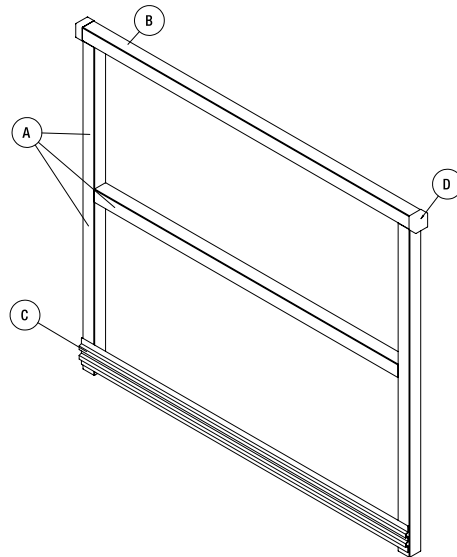


Guarda-corpos

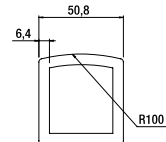


Tipo 2

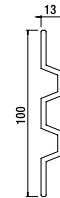
REF.: GCE-T2



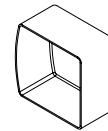
Montante
DETALHE A



Passamão
DETALHE B

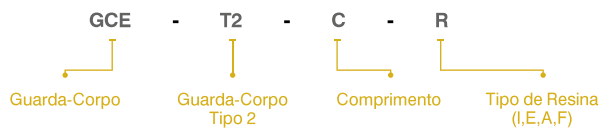


Barra Grega



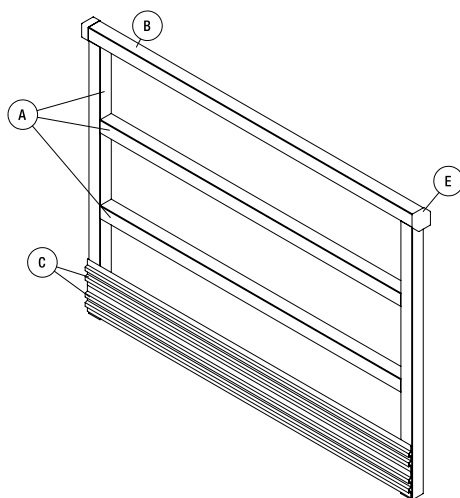
Tapa

Como Especificar



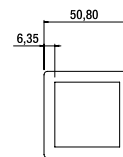
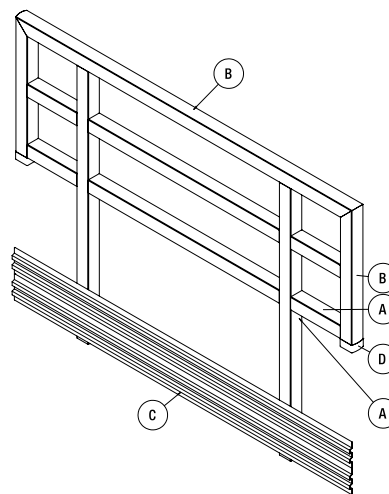
Tipo 3

REF.: GCE-T3

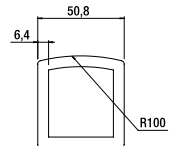


Tipo 3 com saída

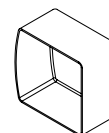
REF.: GCE-T3-S



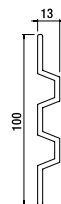
Montante
DETALHE A



Passamão
DETALHE B

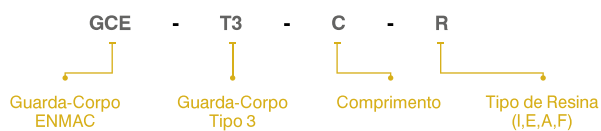


Tapa
DETALHE B



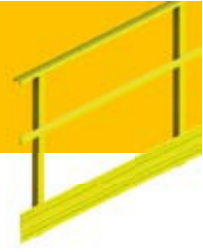
Barra Grega
DETALHE C

Como Especificar



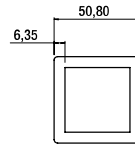
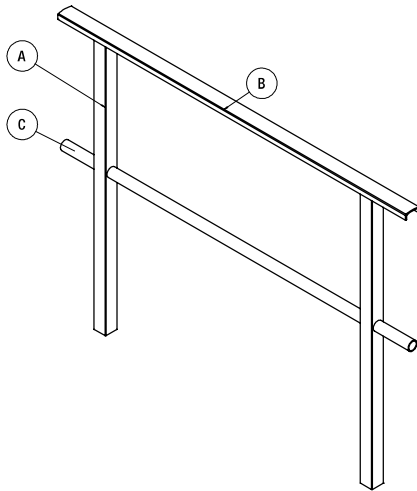
Para Guarda-Corpo com saída incluir a letra S (T3-S)

Guarda-corpos

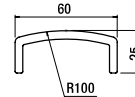


Tipo 4

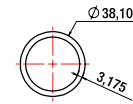
REF.: GCE-T4



Montante
DETALHE A

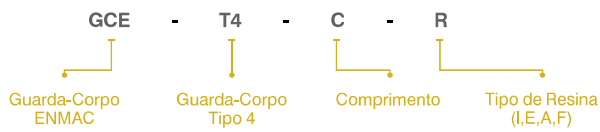


Passamão
DETALHE B



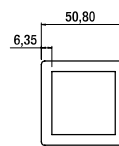
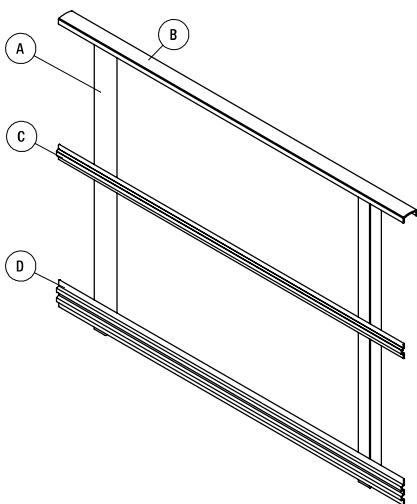
Intermediário
DETALHE C

Como Especificar

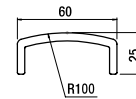


Tipo 5

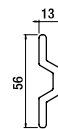
REF.: GCE-T5



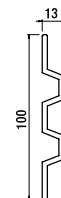
Montante
DETALHE A



Passamão
DETALHE B

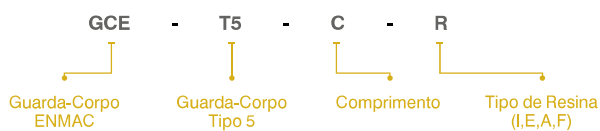


Barra Semi-Grega
DETALHE C

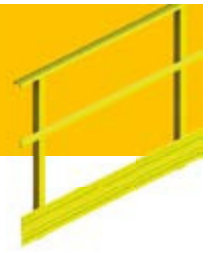


Barra Grega
DETALHE D

Como Especificar

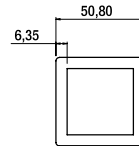
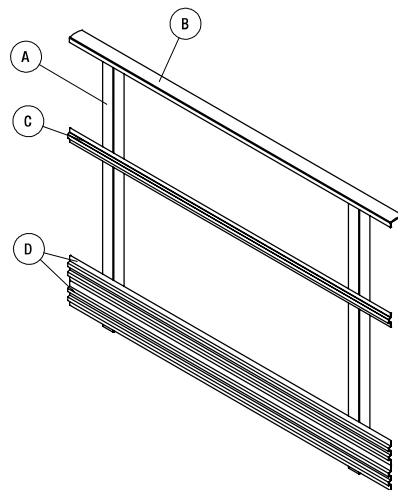


Guarda-corpos

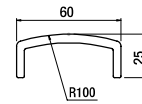


Tipo NR12

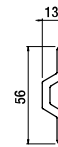
REF.: GCE-NR12



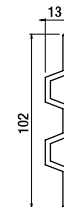
Montante
DETALHE A



Passamão
DETALHE B



Barra Semi-Grega



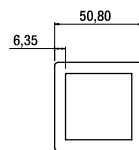
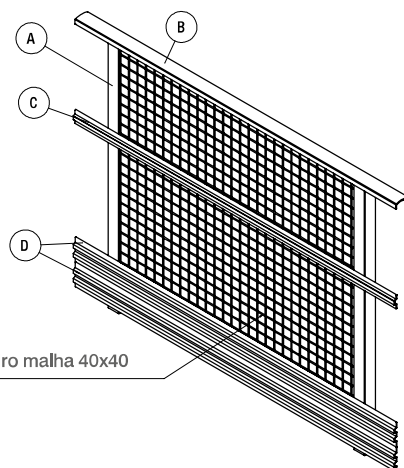
Barra Grega

Como Especificar

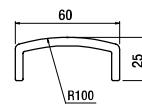


Tipo NR12-T

REF.: GCE-NR12-T



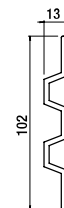
Montante
DETALHE A



Passamão
DETALHE B



Barra Semi-Grega



Barra Grega

Como Especificar

